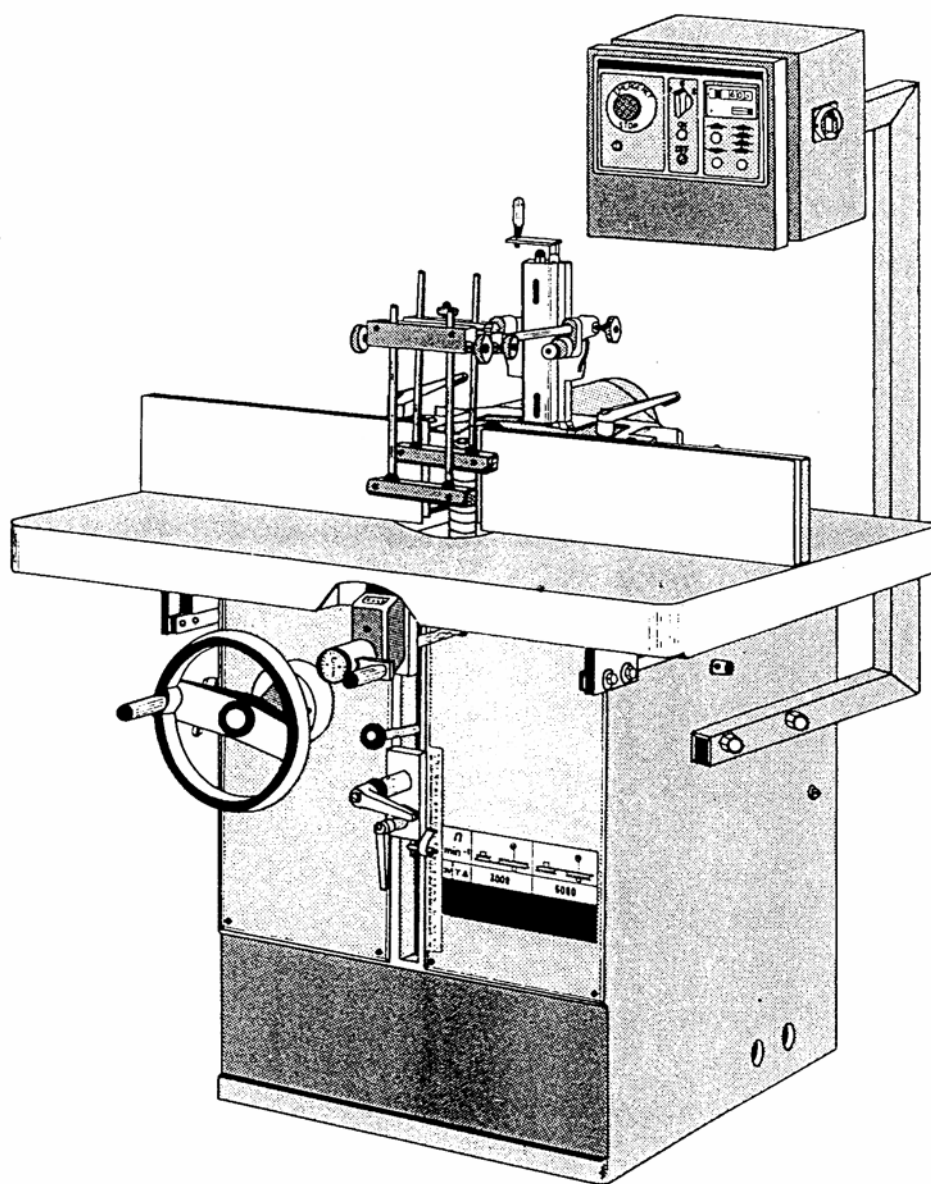

TRAVAIL DU BOIS

INSTRUCTIONS DE SECURITE

ET DONNEES TECHNIQUES



TOUPIE

TB 7

SOMMAIRE	TB 7
Objectifs	1
Description.....	2
Spécifications.....	4
Usinage.....	6
Façonnage.....	9
- Consignes générales.....	9
- Utilisation.....	9 - 10
- Constatations d'irrégularités.....	10
Instructions de sécurité.....	11
- Mesures générales de prévention.....	11
- Mesures spécifiques.....	11
- Equipements complémentaires.....	12
Test.....	13

Les références aux articles de loi et autre documents officiels sont données à titre informatif et ne peuvent en aucun cas engager ni les auteurs des fiches ni le C.F.B.

Lors de la mise en application des informations fournies, il est conseillé aux lecteurs de faire appel à des organismes officiels afin de connaître la législation en vigueur.

© Centre de Formation Bois, Allée Hof ter Vleest 3, 1070 Bruxelles (voir TB 00).

Nouvelle édition revue, complétée et actualisée (2^{ème} éd. 2002)

OBJECTIFS COGNITIFS

1. IDENTIFIER les divers éléments de la toupie.
2. CITER les domaines d'utilisation de la toupie.
3. EXPLIQUER la présence d'ondulations (arc cycloïdal) sur la pièce.
4. CHOISIR l'appareil de sécurité en fonction d'un travail déterminé.
5. EXPLIQUER l'utilisation du système de freinage.
6. SCHEMATISER l'arbre et l'outil.
7. JUSTIFIER le sens du réglage en hauteur : du bas vers le haut.
8. SCHEMATISER l'angle de dépouille, l'angle de bec (ou d'affûtage), l'angle d'attaque.
9. DETERMINER le nombre de tours en fonction de l'outil.
10. CITER les systèmes de fixation d'un outil.

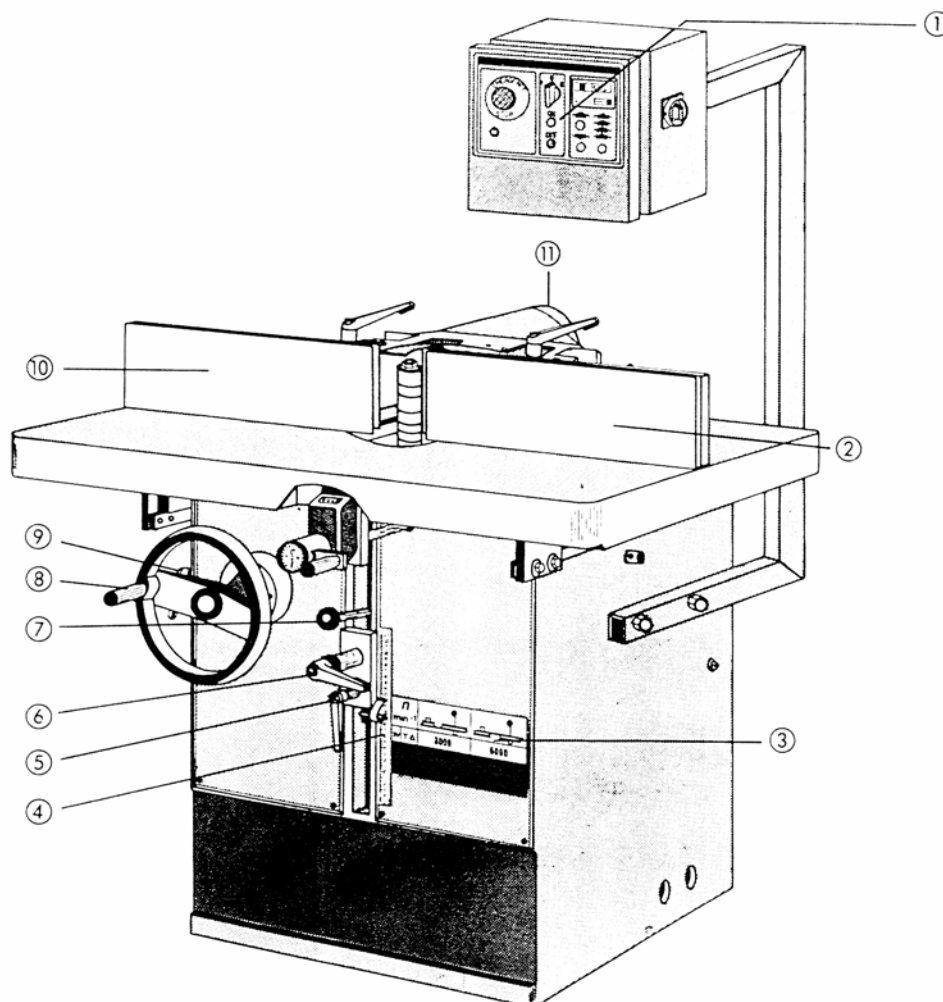
OBJECTIFS PSYCHOMOTEURS

1. REGLER la toupie.
2. POSITIONNER le guide suivant le travail d'usinage à effectuer.
3. UTILISER la machine en toute sécurité.
4. UTILISER les gabarits adéquats pour l'usinage.

OBJECTIFS COMPORTEMENTAUX

1. ADOPTER spontanément un "self-control" dès la mise en route de la machine.
2. RANGER soigneusement les outils de coupe, clefs, bagues,
3. MAINTENIR l'aire de travail propre et praticable.
4. APPLIQUER spontanément les consignes de sécurité lors de l'utilisation de la machine.
5. RESPECTER les consignes : directives, instructions,...

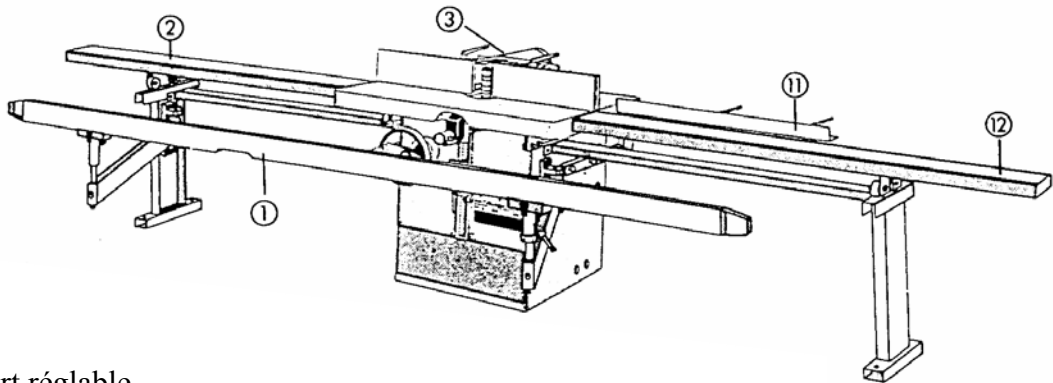
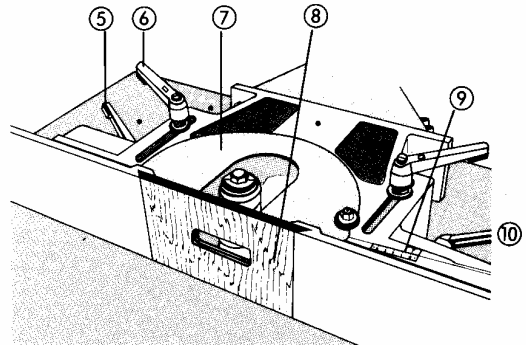
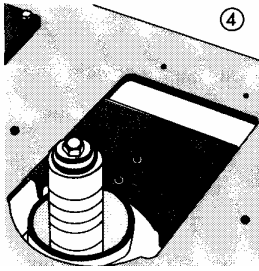
Pour plus de clarté, la machine est présentée sans appareil de sécurité.



1. Tableau de commande (détail voir page suivante).
2. Joue avant du guide (ou semelle).
3. Indicateur des vitesses de l'arbre.
4. Règle graduée-réglage en hauteur.
5. Verrouilleur de rotation de l'arbre.
6. Vis de blocage - hauteur de l'arbre.
7. Frein manuel.
8. Volant de réglage de l'arbre.
9. Manivelle de réglage de la table mobile.
10. Joue arrière du guide.
11. Hotte d'aspiration des copeaux.

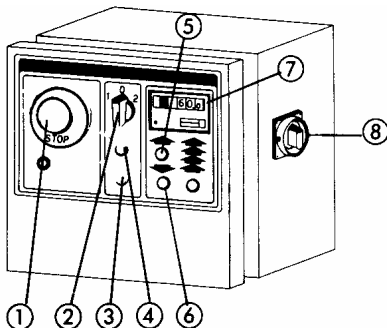
DESCRIPTION

TB 7-3

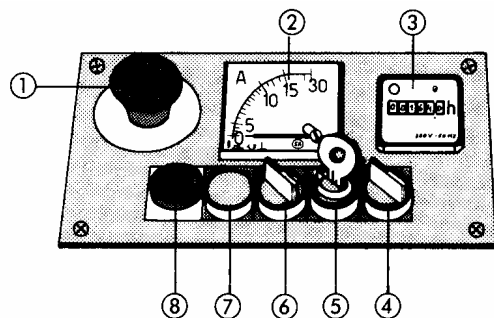


1. Support réglable.
2. Rallonge arrière de la table.
3. Bouche d'aspiration.
4. Table intercalaire avec anneau de copiage.
5. Poignée de blocage de la joue du guide.
6. Poignée de blocage du guide sur la table de la machine.
7. Coiffe de protection.
8. Plaque de fermeture.
9. Echelle de mesure du décalage des joues (profondeur de passe).
10. Poignée pour le réglage de la profondeur de passe.
11. Rallonge du guide (joue avant).
12. Rallonge avant de la table.

TABLEAU DE COMMANDE



1. Bouton d'arrêt d'urgence.
2. Sélecteur des vitesses du moteur.
3. Bouton d'arrêt.
4. Bouton de mise en marche.
5. Commande de la montée de l'arbre.
6. Commande de descente de l'arbre.
7. Indicateur digital de mesure (déplacement de l'arbre).
8. Interrupteur général.



1. Bouton d'arrêt d'urgence.
2. Ampèremètre.
3. Compteur horaire.
4. Commande de verrouillage de l'arbre.
5. Inverseur à clef du sens de rotation.
6. Sélecteur des vitesses du moteur.
7. Bouton de mise en marche.
8. Bouton d'arrêt.

SPECIFICATIONS

TB 7-4

FIRME :

TYPE :

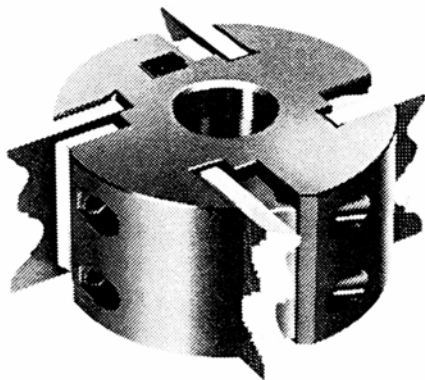
ANNEE DE CONSTRUCTION :

Puissance du moteur kW
Vitesses de rotation du moteur (n) : tr/min
Diamètre de l'arbre : mm
Déplacement total de l'arbre mm
Longueur de la table : mm
Inclinaison de l'arbre (angle de ... à ...) °

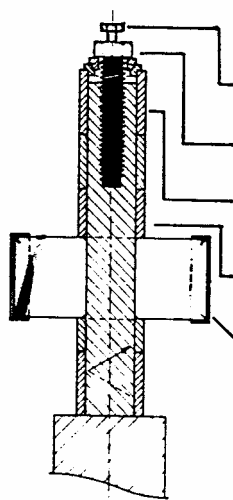
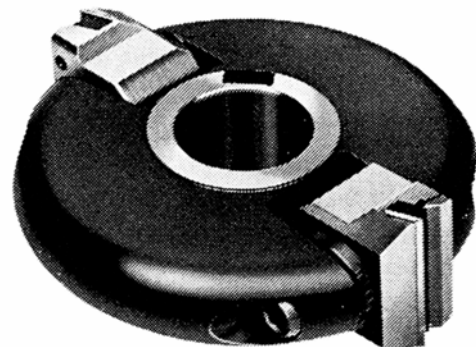
POSITIONNEMENT DES OUTILS :

- sur l'arbre : fraises, porte-outils et lames (entre bagues)
- en bout d'arbre : petites fraises et lames
- dans la lumière ⁽¹⁾ (mortaise rectangulaire percée dans l'arbre) : fers.

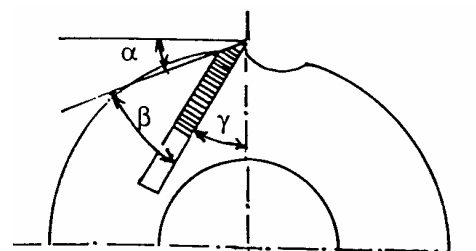
PORTE-OUTILS (EXEMPLES)



Porte-outils à profiler



Vis
Contre-Ecrou
Cloche (ou chapeau fendu)
Bagues
Fraise

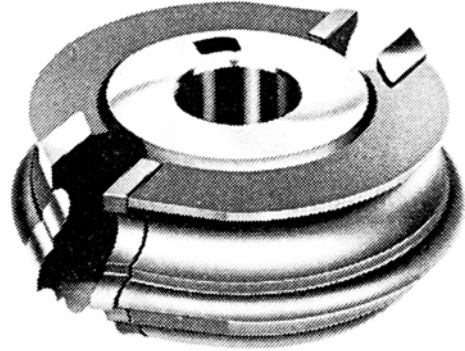
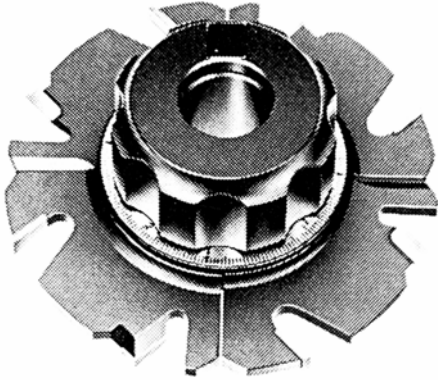


Porte-outils

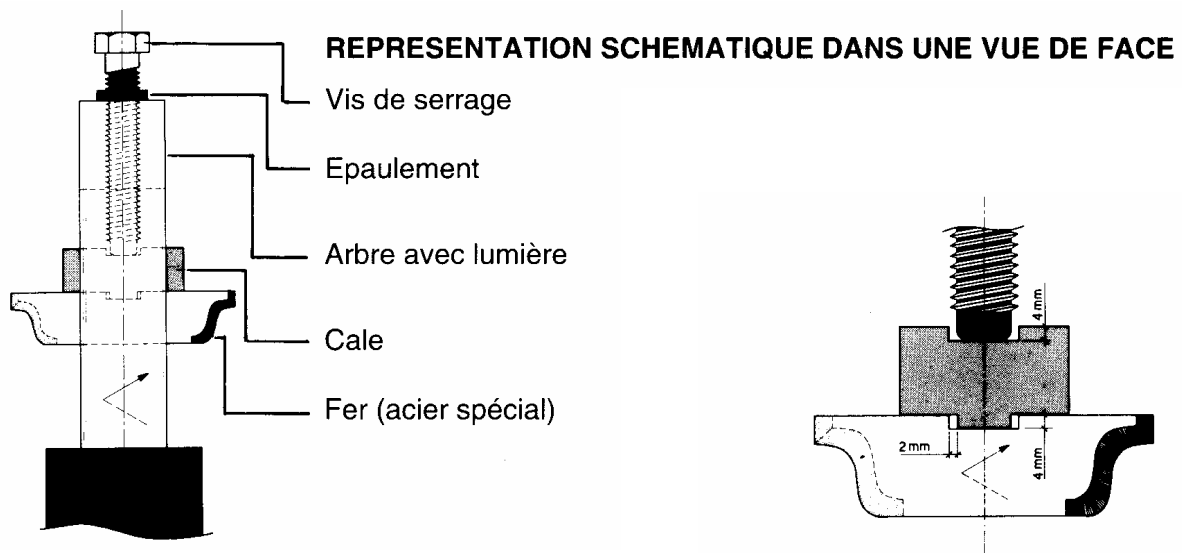
α = angle de dépouille
 β = angle de bec
 γ = angle d'attaque

⁽¹⁾ L'arbre à lumière est actuellement interdit sur les nouvelles machines par A.R. du 09/01/1976 en application depuis le 01/01/1980

FRAISES (EXEMPLES)



ARBRE A LUMIERE ⁽¹⁾⁽²⁾



- (1) L'arbre à lumière est actuellement interdit sur les nouvelles machines par A.R. du 09/01/1976 en application depuis le 01/01/1980
- (2) L'utilisation de l'arbre à lumière augmente le risque d'accident. Nous déconseillons son utilisation conformément à l'avis de l'inspection technique du Ministère fédéral de l'emploi et du travail.

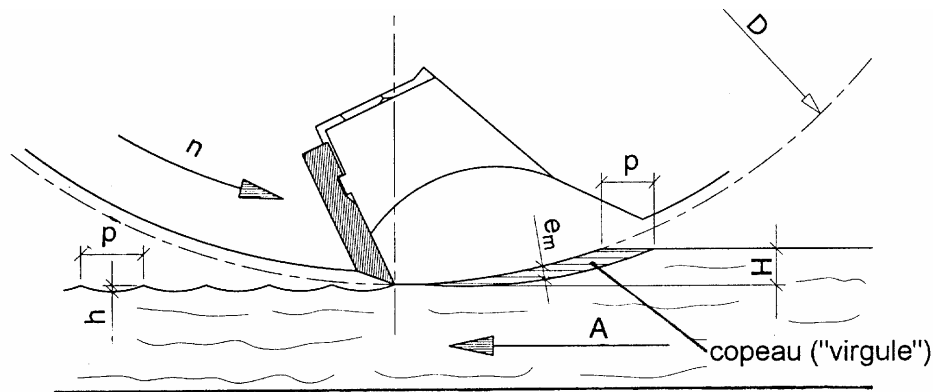
QUALITE DE L'USINAGE

L'état de surface dépend principalement des éléments ci-après :

- vitesse de rotation (n) tr/min
- nombre d'arêtes tranchantes (Z)
- diamètre du cercle de coupe (D) mm
- vitesse d'avance (Va ou A) m/min ⁽¹⁾
- profondeur de passe (H) mm

Ces éléments, permettent de déterminer :

- longueur du pas d'usinage (p) ⁽²⁾ mm
- profondeur de l'onde (h) mm ⁽³⁾
- épaisseur moyenne du copeau (e_m) mm



FORMULES DE SCHLESINGER

$$p = \frac{A}{nZ}$$

$$h = \frac{p^2}{4D}$$

$$e_m = \frac{A}{nZ} \sqrt{\frac{H}{D}}$$

APPLICATION

- Données :
- fraise de toupie D : 120 mm; Z : 6
 - profondeur de passe H 30mm
 - vitesse d'avance A 48 m/min
 - vitesse de rotation n 4000 tr/min

Questions : déterminez p, h, e_m

Solutions :

$$p = \frac{A}{nZ} = \frac{48000}{4000 \times 6} = 2 \text{ mm}$$

$$h = \frac{p^2}{4D} = \frac{4}{4 \times 120} = 0,008333 \text{ mm} = 8,333 \mu\text{m}$$

$$e_m = \frac{A}{nZ} \sqrt{\frac{H}{D}} = \frac{48000}{4000 \times 6} \sqrt{\frac{30}{120}} = 2 \times 0,5 = 1 \text{ mm}$$

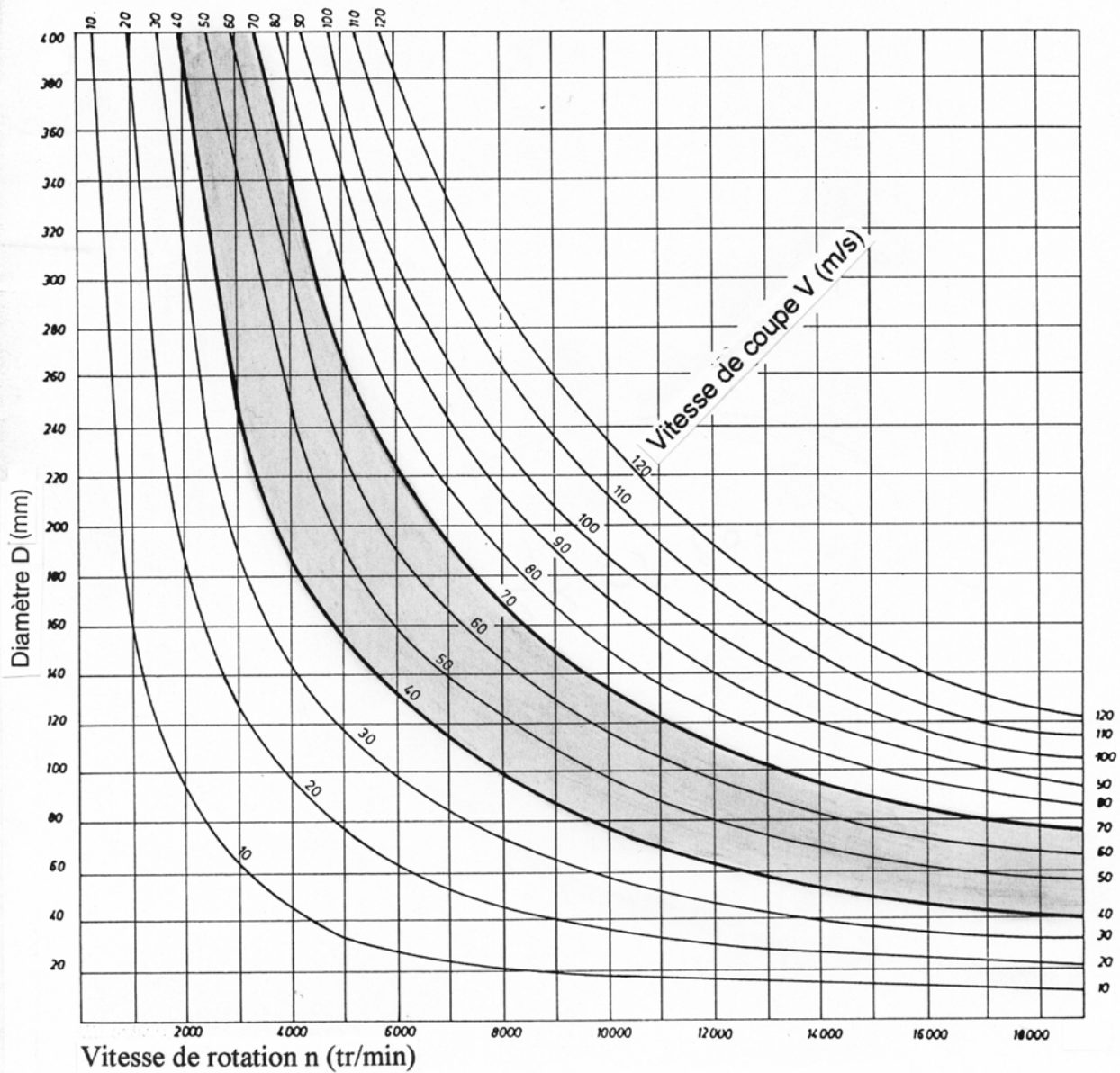
⁽¹⁾: pour la facilité des opérations, traduire la vitesse d'avance en mm/min

⁽²⁾: pas d'usinage = longueur d'onde = arc cycloïdal = avance par dent (Sz) ou fz

⁽³⁾: la profondeur d'onde (= facteur de rugosité) est souvent exprimée en micron

(1 μm = 10⁻⁶ m = 10⁻³ mm)

ABAQUE DES VITESSES DE COUPE



- Les vitesses de coupe recommandées sont comprises entre 40 et 70 m/sec
- Les lignes courbes donnent les vitesses de coupe en face du nombre de tours (lignes verticales) et du diamètre de l'outil (lignes horizontales).

- Exemples

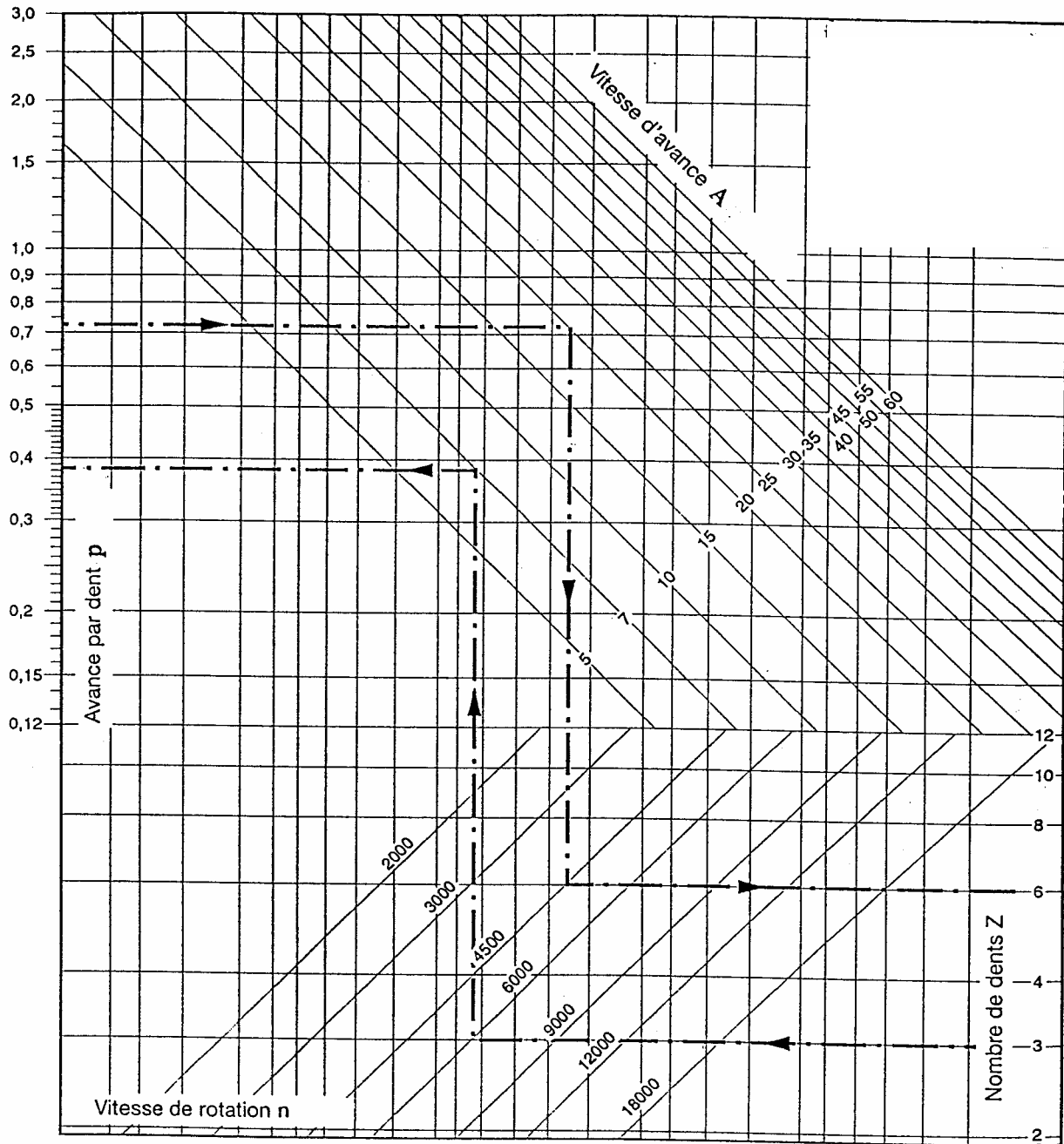
D = 120 mm
 n = 12000 t/min
 V = 76 m/s

D = 160 mm
 n = 9000 tr/min
 V = 76 m/s

D = 100 mm
 n = 9000 tr/min
 V = 47 m/s

D = 140 mm
 n = 4000 tr/min
 V = 29 m/s

ABAQUE DES VITESSES D'AVANCE (OUTILS DE FRAISAGE) (p, A, Z, n)



Etat de surface

Valeurs conseillées pour p : 0,3 - 1,5 mm

- 0,2 - 0,6 mm : copeau très fin, usinage très soigné
- 0,6 - 1 mm : copeau fin, usinage soigné
- 1 - 2,5 mm : copeau moyen, usinage grossier
- 2,5 - 5 mm : copeau d'ébauche, usinage très grossier

Exemple

Données : n = 6000 tr/min
A = 7 m/min
Z = 3

Solution :

$$p = \frac{A}{nZ} = \frac{7000}{6000 \times 3} = 0,39 \text{ mm}$$

CONSIGNES GENERALES

1. L'outil de coupe est-il en état de fonctionnement ?
2. Les pièces à usiner sont-elles judicieusement empilées ?
3. Le guide et les joues sont-ils réglés ?
4. L'aire de travail est-elle dégagée ?
5. L'appareil de sécurité est-il efficace ?
6. Le bois à fraiser est-il acceptable (nœuds vicieux, fentes,...) ?

UTILISATION

1. Préparation.

- Ranger les pièces à usiner.
- Choisir l'outillage de fraisage adapté et affûté.
- Adopter la vitesse de rotation adéquate.
- Ecarter les joues du guide.
- Verrouiller l'arbre.

2. Placement des outils de coupe.

- Fixer l'outil en respectant le sens de rotation
- Déverrouiller l'arbre.
- Positionner le guide et les joues.

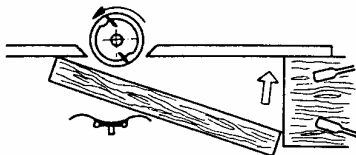
3. Réglage des outils de coupe.

- Régler en hauteur (toujours régler en montant).
- Fixer les joues (± 5 mm de l'outil).
- Vérifier manuellement la rotation de l'outil.
- Contrôler les points de blocage du guide et des semelles.
- Régler l'appareil de sécurité.
- Effectuer le réglage fin après essai.

4. Profilage continu des pièces rectilignes.

- Brancher l'aspiration.
- Déverrouiller l'arbre porte-outils.
- Attendre la vitesse de régime avant utilisation.
- Amener la pièce par entraînement manuel continu.
- Eviter le contact brutal de la pièce avec l'outil..
- Choisir la vitesse d'avance (voir abaque).
- Verrouiller le réglage en hauteur.

5. Profilage non continu (arrêté).



- Utiliser des butées.
- Eviter le recul de la pièce en cours de travail.
- Employer de préférence des gabarits et fixer avec des presseurs.

6. Profilage de pièces courbes.

- Employer les anneaux de copiage concentriques ou excentriques.
- Choisir la vitesse de rotation appropriée en fonction de la vitesse de coupe.
- Travailler autant que possible avec un gabarit sur lequel la pièce à usiner est fixée.
- Employer la protection la mieux adaptée.

FACONNAGE

TB 7-10

7. Scie circulaire.

- Respecter le sens de rotation.
- Adopter la vitesse de rotation adéquate.
- Utiliser l'appareil de sécurité.
- Réduire la lumière entre les joues (panneau avec rainure ou barrettes intercalaires).

CONSTATATIONS D'IRREGULARITES

ANOMALIES

CAUSES

1. Arrachement des fibres.

- Couteaux et/ou coupe-fils émoussés.
- Fraisage dans le sens contraire des fibres.
- Avance trop rapide.
- Profondeur de passe trop importante.

2. Trop grandes ondulations.

- Vitesse d'avance inadaptée à la vitesse de rotation et au nombre d'arêtes tranchantes de l'outil.
- Profondeur de passe trop importante.

3. Vibration du bois.

- Outil de coupe émoussé.
- Pression insuffisante du bois contre le guide et la table.
- Pièce à façonner hors d'équerre.
- Mauvais réglage de l'entraîneur.

4. Modification des dimensions de la pièce pendant le fraisage.

- Déplacement de l'arbre (mauvais verrouillage).
- Déplacement du guide pendant le travail.
- Pression insuffisante ou irrégulière de la pièce contre le guide.

5. Encrassage de l'outil de coupe.

- Espèce de bois résineux.
- Outillage de coupe émoussé.

6. Accumulation de copeaux dans la bouche d'aspiration.

- Profondeur de passe trop importante.
- Avance trop rapide.
- Gaine d'aspiration obstruée.
- Bouche d'aspiration fermée.
- Circulation d'air insuffisante dans la bouche d'aspiration (min 25 m/sec).

7. Combustion du bois.

- Outil émoussé.
- Vitesse de rotation excessive.
- Avance trop lente.

8. Rejet de la pièce.

- Manque de stabilité de la pièce.
- Amorce brutale.
- Outil de coupe émoussé.
- Pression insuffisante du bois sur la table et/ou sur le guide.

MESURES GENERALES DE PREVENTION

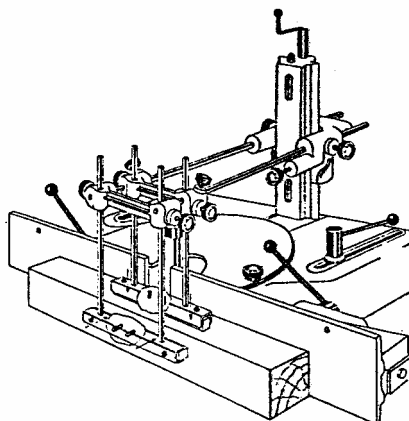
1. Vérifier le positionnement de la fraise.
2. Employer de préférence des fraises avec limitation de l'épaisseur du copeau.
3. Veiller à ce que les bagues et les outils de coupe soient propres.
4. Veiller au maintien de la pièce.
5. Employer la clef prescrite pour le serrage de l'outil.
6. Ranger soigneusement les outils après emploi.
7. Veiller à ranger soigneusement les pièces terminées.
8. Utiliser en priorité l'entraîneur mécanique.
9. Dégager la table avant la mise en marche.
10. Mettre la toupie en marche avant l'entraîneur.

MESURES SPECIFIQUES

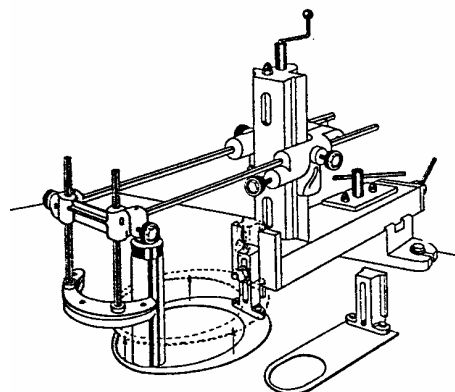
DANGERS	PREVENTION	MOYENS
<p>1. Blessures aux mains lors du réglage de la machine.</p>	<ul style="list-style-type: none"> - Ne jamais saisir les fraises par les tranchants. - Utiliser les clefs adéquates pour les serrages. - Proscrire les écrous endommagés. 	<ul style="list-style-type: none"> - Rangement fonctionnel des outils de coupe. - Papillons, leviers (pas de clef)
<p>2. Contacts avec les parties tournantes.</p>	<ul style="list-style-type: none"> - Régler la machine à l'arrêt. - Utiliser l'entraîneur mécanique autant que possible. - Adopter la position idéale des mains pendant le travail. - Utiliser un protecteur en toutes circonstances. - Employer un adaptateur spécial pour les pièces de faibles dimensions. - Privilégier le travail de l'outil par en-dessous. 	<ul style="list-style-type: none"> - Arrêt complet de l'arbre porte-outils. - Poussoir approprié.
<p>3. Bris d'outils.</p>	<ul style="list-style-type: none"> - Eviter les amorces brutales et les chocs. - Employer des outils bien affûtés. - Respecter la vitesse de rotation. - Contrôler les pièces à usiner au point de vue des défauts. - Contrôler manuellement la rotation de l'arbre avant de mettre la machine en marche. 	<ul style="list-style-type: none"> - Vitesse d'avance adaptée. - Outils de coupe appropriés et en bon état. - Abaque. - Contrôle visuel.
<p>4. Basculement de la pièce à usiner.</p>	<ul style="list-style-type: none"> - Soutenir les longues pièces. 	<ul style="list-style-type: none"> - Appuis à rouleaux ou allongement de la table.

EQUIPEMENTS COMPLEMENTAIRES

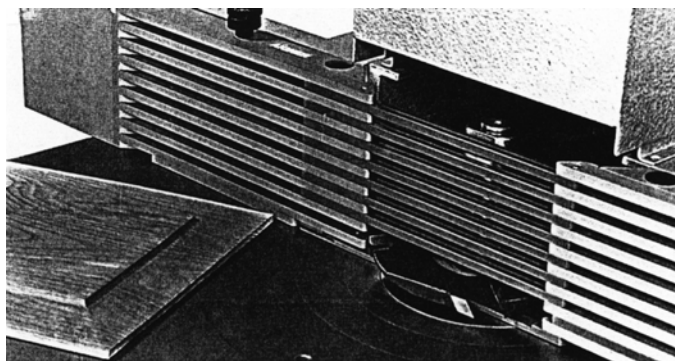
1. PROTECTEUR POUR PIECES RECTILIGNES



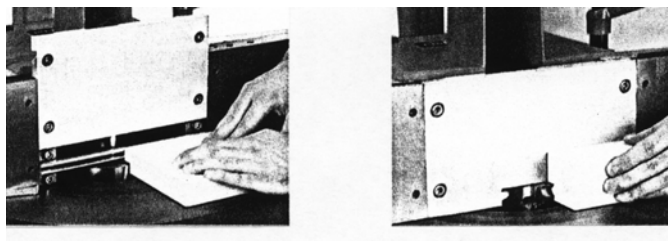
2. PROTECTEUR POUR PIECES CINTREES



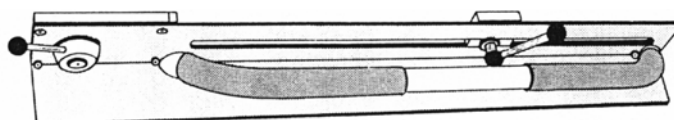
3. GUIDE A LAMELLES



4. GUIDE AVEC PLAQUE DE FERMETURE DES JOUES



5. POUSSOIR DE MAINTIEN



1. Indiquez 4 causes de vibration du bois pendant le toupillage.
2. Pourquoi doit-on régler la position de l'arbre porte-outil en montant ?
3. Déterminez le pas d'usinage (p) résultant du travail avec:
 - une fraise à 8 arêtes tranchantes,
 - une vitesse d'avance de 12 m/min.
 - une vitesse de rotation de 6000 tr/min.
4. Expliquez l'origine des ondulations en surface constatées après l'usinage.
5. Indiquez 5 mesures préventives générales de sécurité.
6. Indiquez 5 moyens d'éviter le contact avec l'outil de coupe.
7. Indiquez 3 causes qui peuvent provoquer la combustion du bois pendant le toupillage.
8. Citez 3 types d'outils utilisables sur la toupie.